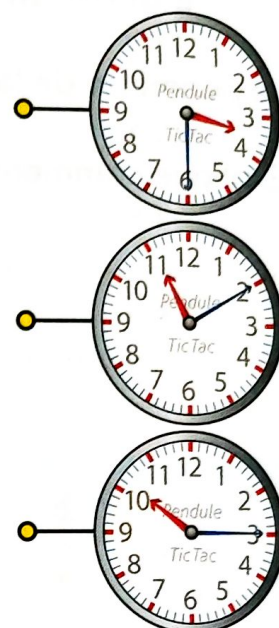
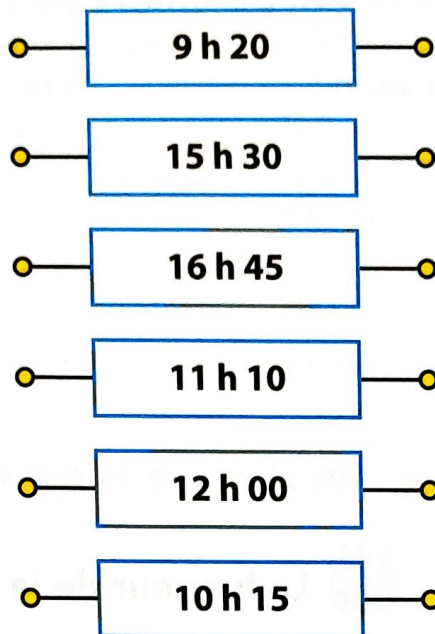
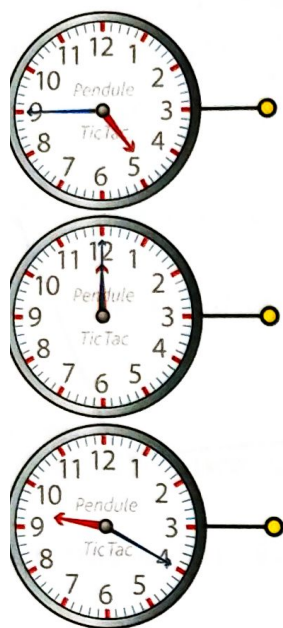


1 Relie l'heure écrite à la pendule qui convient.



2 Complète ces phrases.

Une heure, c'est minutes.

Dix minutes, c'est secondes.

Une minute, c'est secondes.

Trente minutes, c'est secondes.

Trois minutes, c'est secondes.

Deux heures, c'est minutes.

3 Écris ces durées en minutes.

Une demi-heure : minutes.

Un quart d'heure : minutes.

Trois quarts d'heure : minutes.

Deux heures : minutes.

Une heure et demie : minutes.

Une heure et quart : minutes.

4 **Problème** La cuisson du poulet

- Le temps prévu pour la cuisson d'un poulet est de 50 minutes par kg. Quelle doit être la durée de cuisson d'un poulet de 2 kg ?

.....

- Il est enfourné à 11 h 30. À quelle heure sera-t-il cuit ?

.....