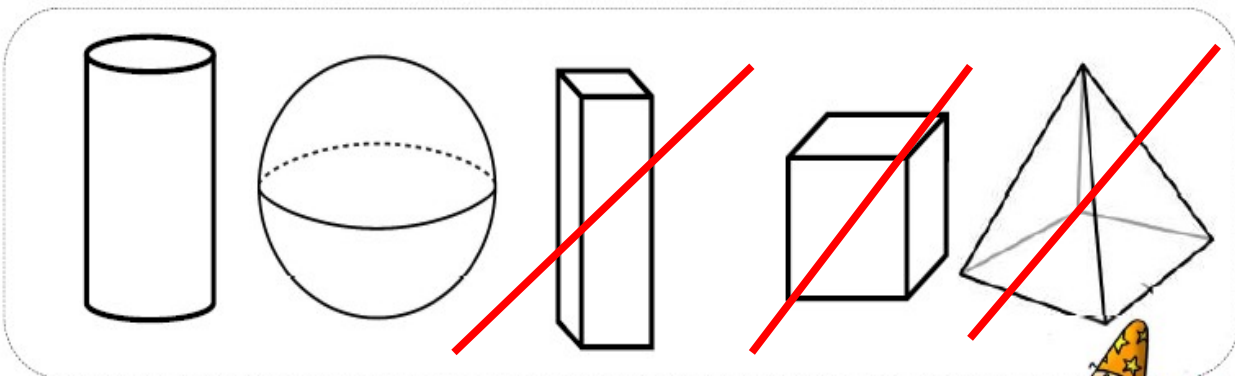
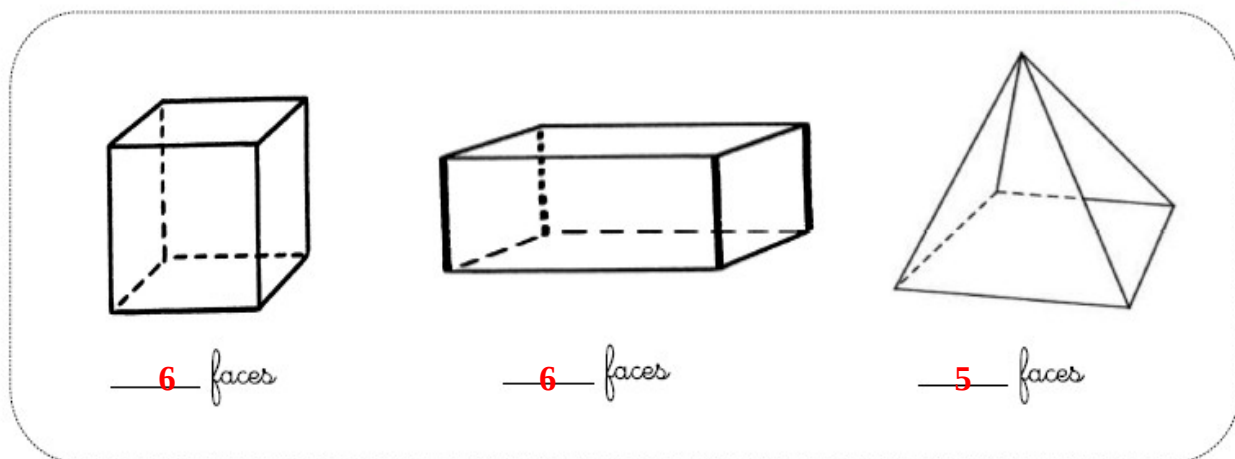


1 Je barre les solides qui ne roulent pas.



2 Je compte le nombre de faces de chaque solide



3 Je marque les sommets en bleu et je compte leur nombre pour chaque solide.

